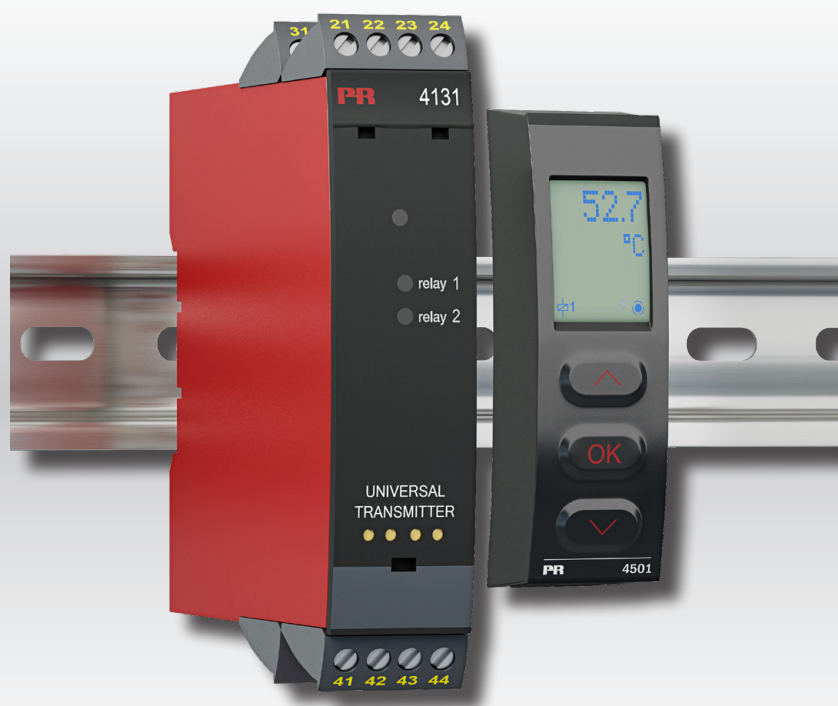


PERFORMANCE  
MADE  
SMARTER

# Manuale di uso e manutenzione **4131** *Soglia di allarme universale*



TEMPERATURA | INTERFACCE I.S. | INTERFACCE DI COMUNICAZIONE | MULTIFUNZIONE | ISOLAMENTO | DISPLAY

No. 4131V105-IT  
No. di ser.: 121524001-191041000

**PR**  
electronics

# 6 prodotti fondamentali *per ogni esigenza*

## Formidabili da soli, senza rivali se combinati

Grazie alle nostre tecnologie innovative brevettate rendiamo più intelligente e più semplice il condizionamento dei segnali. La nostra gamma di prodotti è composta da sei sezioni, in ciascuna delle quali proponiamo diversi dispositivi analogici e digitali per oltre un migliaio di applicazioni nelle automazioni industriali e di processo. Tutti i nostri prodotti rispettano o superano i più rigorosi standard di settore, per la piena affidabilità anche negli ambienti più ostili. Inoltre, la garanzia di 5 anni offre la massima tranquillità.



Temperature

La nostra gamma di sensori e trasmettitori di temperatura consente la massima integrità del segnale dal punto di misurazione fino al sistema di controllo. È possibile convertire i segnali di temperatura dei processi industriali in comunicazioni analogiche, digitali o su bus di campo usando una soluzione da punto a punto altamente affidabile con breve tempo di risposta, autocalibrazione automatica, rilevamento dei guasti del sensore, bassa deviazione e prestazioni EMC ottimali in qualsiasi ambiente.



I.S. Interface

Offriamo i segnali più sicuri, testando i nostri prodotti ai sensi degli standard di sicurezza più rigorosi. Impegnandoci nell'innovazione abbiamo ottenuto successi pionieristici nello sviluppo di interfacce I.S. pienamente conformi ai requisiti SIL 2, efficienti e convenienti. La nostra gamma di barriere analogiche e digitali a sicurezza intrinseca offre ingressi e uscite multifunzionali per installare le soluzioni PR facilmente, ovunque. I nostri backplane semplificano ulteriormente le grandi installazioni e offrono una perfetta integrazione con i sistemi DCS standard.



Communication

Proponiamo interfacce di comunicazione economiche e semplici da utilizzare, che consentono l'interazione con tutti i nostri prodotti. Tutte le interfacce sono rimovibili, hanno un display integrato per la lettura dei valori di processo e diagnostica e si possono configurare tramite pulsanti. Le funzionalità specifiche dei prodotti comprendono la comunicazione tramite Modbus e Bluetooth e l'accesso remoto tramite l'applicazione PPS (PR Process Supervisor), disponibile per iOS e Android.



Multifunction

La nostra esclusiva gamma di dispositivi adatti per svariate applicazioni si può facilmente impiegare come soluzione standard nel proprio sito. Avere una variante che si applica a un'ampia gamma di applicazioni può ridurre i tempi di installazione e di formazione, semplificando notevolmente la gestione dei ricambi nella propria struttura. I nostri dispositivi sono progettati per un segnale ad alta precisione nel lungo periodo, con un basso consumo di energia, immunità ai disturbi elettrici e semplice programmazione.



Isolation

I nostri isolatori da 6 mm compatti, veloci e di alta qualità si avvalgono della tecnologia dei microprocessori, offrendo livelli eccezionali di prestazioni e di immunità EMC per applicazioni dedicate con bassissimi costi di gestione. Si possono montare verticalmente e orizzontalmente, senza spazio tra le unità.



Display

La nostra gamma di display è caratterizzata da grande flessibilità e stabilità. I dispositivi soddisfano praticamente ogni esigenza di visualizzazione per la lettura dei segnali di processo, grazie all'ingresso universale e all'esteso range di alimentazione. Consentono di eseguire misure in tempo reale dei valori di processo in qualsiasi settore e sono progettati per offrire informazioni affidabili e intuitive, anche negli ambienti più impegnativi.

# Soglia di allarme universale 4131

## Elenco dei contenuti

Avvertenze .....	4
Identificazione dei simboli .....	5
Istruzioni di sicurezza .....	5
Come smontare la serie 4000 .....	7
Applicazioni .....	8
Caratteristiche tecniche .....	8
Montaggio / installazione / programmazione .....	8
Applicazioni .....	9
Display / frontalino di programmazione PR 45xx .....	10
Montaggio / smontaggio del PR 45xx .....	10
Codifica .....	11
Accessori .....	11
Dati tecnici .....	11
Visualizzazione attraverso il 45xx di rilevamento guasto sensore e segnale di ingresso fuori campo .....	15
Limite di rilevamento guasto sensore .....	15
Indicazioni di errore .....	16
Collegamenti .....	17
Diagramma a blocchi .....	18
Configurazione / operatività le funzioni dei pulsanti .....	19
Diagramma di flusso .....	23
Diagramma di flusso, funzioni avanzate (ADV.SET) .....	26
Diagramma di flusso, esclusione manuale della funzione latch .....	27
Testo di aiuto scorrevole .....	28
Rappresentazione grafica della funzione latch per il setpoint .....	30
Rappresentazione grafica della funzione latch per "window" .....	31
Descrizione grafica dell'azione setpoint del relè .....	32
Descrizione grafica dell'azione finestra del relè .....	32
Storia del documento .....	33

## Avvertenze



**GENERALE**

Questo modulo é progettato per essere connesso a tensioni elettriche pericolose. Ignorare questo avvertimento potrebbe causare gravi lesioni alle persone e danni materiali. Per evitare il rischio di scosse elettriche e incendio devono essere osservate le istruzioni di sicurezza di questo manuale e le relative indicazioni. Le specifiche elettriche non devono essere superate e il modulo deve essere utilizzato solo come descritto nelle pagine che seguono.

Prima di ordinare il modulo questo manuale deve essere esaminato attentamente.

Solo il personale qualificato (tecnici) può installare l'apparecchiatura descritta in questo manuale. Se il dispositivo é utilizzato in un modo non specificato dal produttore, la protezione prevista dal dispositivo potrebbe essere pregiudicata. Non connettere tensioni pericolose sino al corretto fissaggio.

## Avvertenze



**TENSIONE  
PERI-  
COLOSA**

Non connettere tensioni pericolose sino al corretto fissaggio. Le seguenti operazioni devono essere eseguite solo sull'apparecchiatura scollegata e in condizioni di sicurezza ESD:

Montaggio generale, connessione e scollegamento.  
Eliminazione guasti.

**Le riparazioni e la sostituzioni dei componenti devono essere effettuate solo dalla PR electronics A/S.**



**PRUDENZA**

## Avvertenze



**INSTALLA-  
ZIONE**

Per mantenere le distanze di sicurezza, i moduli con due relè incorporati non devono essere collegati ad entrambe le tensioni, pericolose e non, sugli stessi contatti del relè del modulo.

## Avvertenze



Non aprire la piastra anteriore del modulo poichè questo danneggerà il connettore per il display / frontalino di programmazione PR 45xx.

Questo modulo non contiene interruttori DIP o ponticelli.

Il SISTEMA 4000 deve essere montato su guida DIN conformemente alla norma DIN EN 60715.

## Identificazione dei simboli



**Triangolo con un punto esclamativo:** Avvertenza / richiesta. Situazione potenzialmente letale. Leggere il manuale prima dell'installazione e messa in servizio del dispositivo al fine di evitare incidenti che potrebbero causare lesioni personali o danni meccanici.



Il marchio CE dimostra la conformità a quanto richiesto dalle direttive europee.



Il doppio simbolo di isolamento mostra che il modulo è protetto da un isolamento doppio o rinforzato.

## Istruzioni di sicurezza

### Definizioni

**Tensioni pericolose** sono state definite nei seguenti limiti: 75 e 1500 Volt DC, e 50 e 1000 Volt AC.

I **tecnici** sono persone qualificate educate o istruite all'installazione, l'utilizzo e l'eliminazione guasti in modo tecnicamente corretto e in accordo con le norme sulla sicurezza.

Gli **operatori**, avendo familiarità con il contenuto di questo manuale, possono agire sui potenziometri di calibrazione durante le normali operazioni.

### Ricevimento e imballaggio

Rimuovere dalla confezione il modulo senza danneggiarlo e verificare, se il modello corrisponde a quello ordinato. L'imballaggio deve sempre accompagnare il modulo fintanto che questo non sia stato definitivamente montato.

### Condizioni ambientali

Evitare la luce diretta del sole, la polvere, le alte temperature, vibrazioni meccaniche e scosse, la pioggia e la forte umidità. Se necessario, il riscaldamento in eccesso rispetto ai limiti prefissati per le temperature ambientali dovrebbe essere evitato attraverso un sistema di ventilazione.

Il dispositivo può essere utilizzato per la categoria di misura II e grado di inquinamento 2.

### Installazione

Dovrebbero collegare il modulo solo i tecnici che hanno familiarità con i termini tecnici, le avvertenze e le istruzioni del manuale e che siano in grado di eseguirle. In caso di dubbio sul corretto utilizzo del modulo, vi preghiamo di contattare il distributore a voi più vicino o, alternativamente, la,

**PR electronics A/S**  
**www.prelectronics.com**

Accertarsi sulla conformità all'installazione secondo la legislazione nazionale per il montaggio di materiale elettrico (sezione trasversale del filo, fusibile di protezione e locazione).

Le descrizioni dei collegamenti di ingresso/uscita e dell'alimentazione si trovano nel diagramma a blocchi e sulla parte laterale di ogni modulo, stampate su di una etichetta adesiva.

Quanto segue si applica a moduli fissi collegati a tensioni pericolose:

La misura massima del fusibile di protezione è di 10 A e, insieme a un interruttore generale, dovrebbe essere facilmente accessibile e nelle vicinanze del modulo.

L'anno di fabbricazione è indicato nelle prime due cifre del numero di matricola.

### Specifiche per una corretta installazione UL

Usare solo un conduttore al rame 60/75°C.

Solo per utilizzo in ambienti con grado di inquinamento 2 o superiori.

Temp. ambiente max. . . . . 60°C

Max. dim. cavo . . . . . AWG 26-14

Numero di file. . . . . E231911

### Taratura e regolazione

Durante la calibrazione, la misura e il collegamento di tensioni esterne devono essere eseguiti in accordo con le specifiche di questo manuale. Il tecnico deve usare attrezzi e strumenti che garantiscano la sicurezza.

**Funzionamento normale**

Agli operatori é consentito solo di regolare e far funzionare i moduli che sono fissati sui pannelli in modo sicuro evitando il pericolo di lesioni personali e danni. Questo significa evitare il pericolo di scossa elettrica ed assicurare l'accessibilità al luogo di installazione.

**Pulizia**

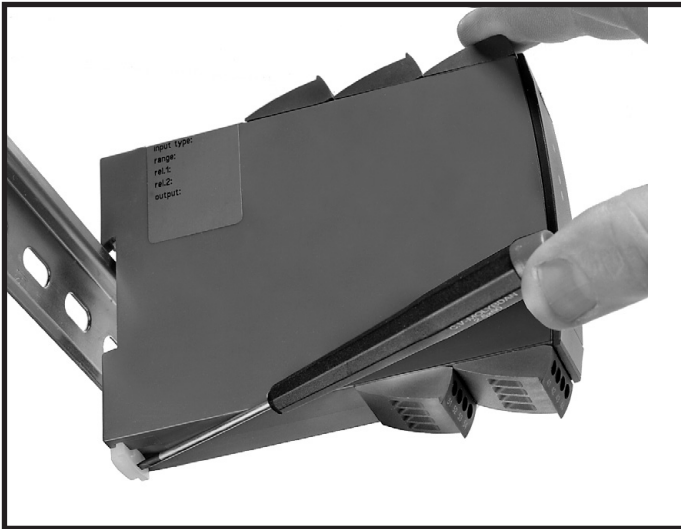
Quando il modulo é scollegato può essere pulito con un panno inumidito di acqua distillata.

**Responsabilità**

Nel caso in cui le istruzioni contenute in questo manuale non siano rigorosamente osservate, il cliente non può avanzare alcuna pretesa nei confronti della PR electronics A/S. Anche qualora lo specificassero le clausole degli accordi conclusi.

## Come smontare la serie 4000

Attenzione, prima di tutto assicurarsi che il connettore dell'alimentazione sia staccato.



**Figura 1:**  
Staccare il modulo dal binario din sollevando la leva di bloccaggio.

# Soglia di allarme universale

## 4131

- Ingressi per RTD, TC, Ohm, potenziometri, mA e V
- Due soglie regolabili
- Approvazione FM per installazione in zona Div. 2
- Due uscite relè
- Alimentazione universale AC / DC

### Applicazioni

- Controllo di processo con 2 contatti relè privi di tensione configurabili per funzioni avanzati.
- Soglia d'allarme con funzione di finestra definita dal setpoint alto e basso. Il relè cambia di stato al di fuori della finestra impostata.
- Funzione relè di ritenuta, dove il relè che si è attivato è resettabile solo manualmente.
- Sorveglianza sofisticato di sensor error, dove il relè mantiene lo stato immediatamente prima del senso error, permettendo così al processo di continuare. L'altro relè può essere settato come allarme per sensor error per permetterne la riparazione immediata.

### Caratteristiche tecniche

- Quando il 4131 viene utilizzato in combinazione con il display / indicatore frontale 45xx, è possibile modificare tutti i parametri operativi per adattarlo a qualsiasi applicazione. Dato che il 4131 è progettato con switches elettronici, è possibile configurare il modulo senza doverlo aprire.
- Un LED verde indica la normale / anormale funzionalità del modulo. Un LED giallo sarà acceso per ogni relè eccitato.
- Per ragioni di sicurezza è in funzione un check continuo dei dati vitali immagazzinati nella memoria del modulo.
- 2,3 kVAC separazione galvanica di 3 porte.

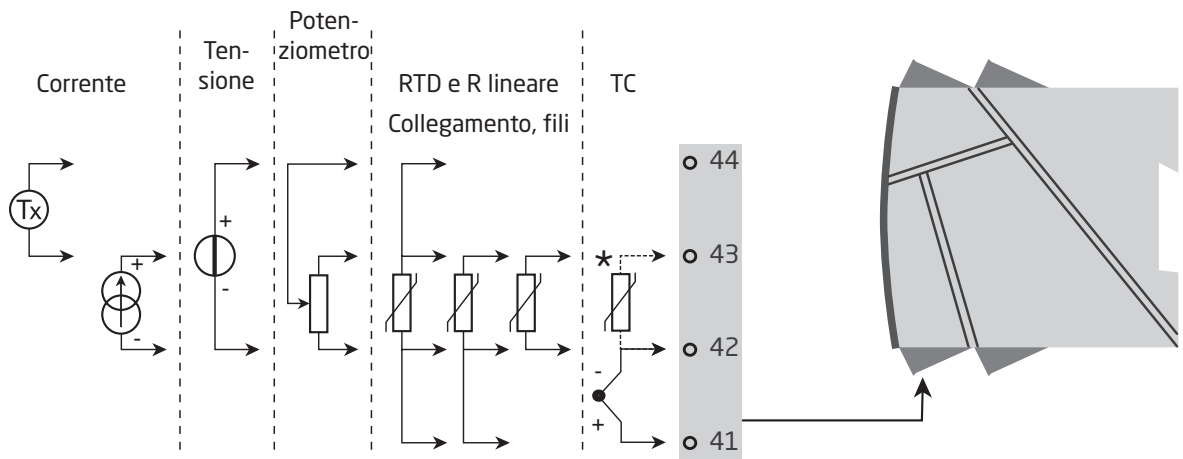
### Montaggio / installazione / programmazione

- Bassissimo consumo energetico significa che le unità possono essere montate fianco a fianco senza spazi di aria fra di loro - anche a 60°C di temperatura ambiente.
- La configurazione, il monitoraggio, la calibrazione di processo a 2 punti e altro vengono eseguiti utilizzando i display removibili PR 45xx.
- La programmazione può essere protetta da password.



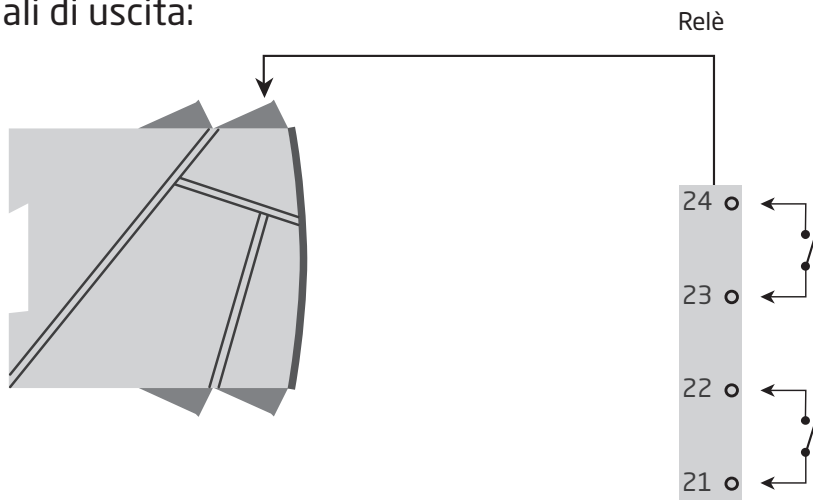
# Applicazioni

## Segnali di ingresso:

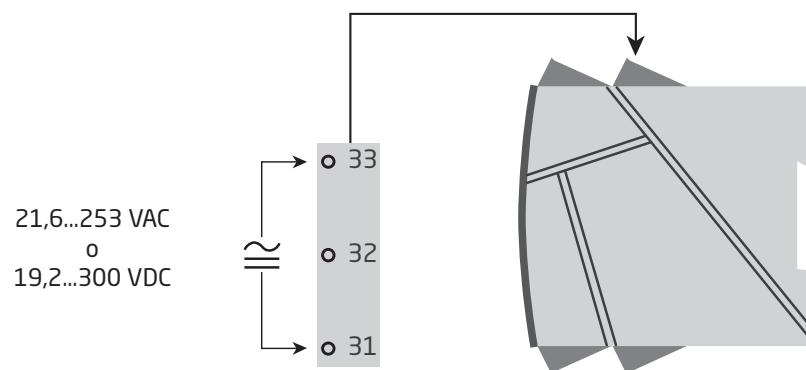


Ordinare separatamente il connettore CJC 5910. Vedere lo schema di collegamento a pag. 17.

## Segnali di uscita:



## Alimentazione:



## Display / frontalino di programmazione PR 45xx



### Funzionalità

Tramite il semplice e facile menù è possibile predisporre lo strumento senza grossi sforzi. Il testo scorrevole con aiuto in linea, permette di seguire passo dopo passo la configurazione necessaria. Le funzioni e le diverse configurazioni sono descritte nel paragrafo "Configurazione / operatività tastierino frontale".

### Applicazione

- Interfaccia di comunicazione per la modifica dei parametri nel 4131.
- Può essere rimosso da un 4131 ad un'altro per downloddare la stessa configurazione ad altri trasmettitori.
- Può essere utilizzato anche come display per visualizzare diversi dati di processo.

### Caratteristiche tecniche

- Display LCD a 4 linee.  
Linea 1 (H=5.57mm) indica il segnale d'ingresso.  
Linea 2 (H=3.33mm) indica l'unità di misura selezionata.  
Linea 3 (H=3.33mm) indica il TAG.  
Linea 4 mostra i relè e lo stato dello strumento.
- L'accesso al programma può essere bloccato assegnando una password. La password viene salvata nel trasmettitore al fine di tutelare modifiche non autorizzate.

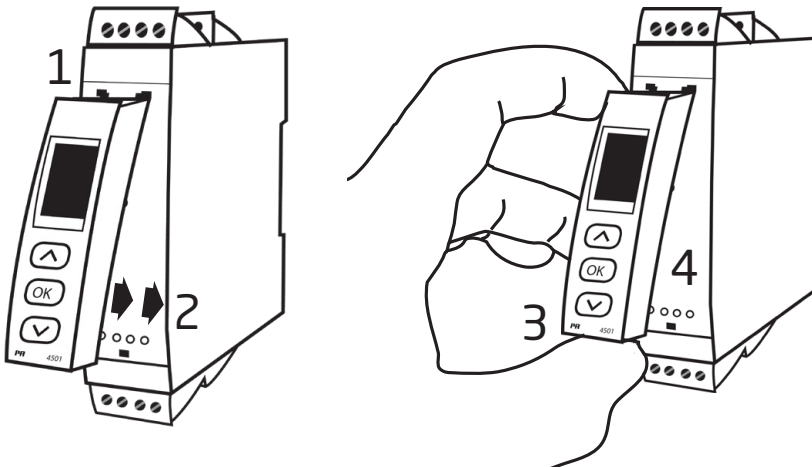


## Montaggio / smontaggio del PR 45xx

- 1: Inserire i ganci del 45xx nei fori superiori del modulo.
- 2: Agganciare la parte inferiore del 45xx al modulo.

### Smontaggio del PR 45xx

- 3: Premere il pulsante di sblocco sulla parte inferiore del PR45xx e alzare dal basso verso l'alto per rimuovere il display.
- 4: Con il PR 45xx agganciato, rimuovere dai fori nella parte superiore del modulo.



## Codifica

4131 = Soglia di allarme universale

## Accessori

4501 = Frontalino di programmazione

4511 = Interfaccia di comunicazione Modbus

4512 = Interfaccia di comunicazione Bluetooth

5910 = Connettore CJC

## Dati tecnici

### Condizioni ambientali

Temperatura di funzionamento . . . . .	-20°C fino a +60°C
Temperatura di immagazzinamento . . . . .	-20°C fino a +85°C
Temperatura di calibrazione . . . . .	20...28°C
Umidità . . . . .	< 95% UR (senza cond.)
Grado di protezione . . . . .	IP20
Installazione per grado di inquinamento 2 & cat. di misura / sovratensioni II	

### Caratteristiche meccaniche

Dimensioni (AxLxP) . . . . .	109 x 23,5 x 104 mm
Dimensioni (AxLxP) con 4501 / 451x . . . . .	109 x 23,5 x 116 / 131 mm
Peso . . . . .	170 g
Peso con 4501 / 451x (appr.) . . . . .	185 g / 200 g
Tipo DIN rail. . . . .	DIN EN 60715 - 35 mm
Dimensione filo. . . . .	0,13...2,08 mm <sup>2</sup> / AWG 26...14 cavo a trefoli
Torsione ammessi sui morsetti . . . . .	0,5 Nm
Vibrazione. . . . .	IEC 60068-2-6
2...13,2 Hz . . . . .	±1 mm
13,2...100 Hz. . . . .	±0,7 g

### Caratteristiche comuni

Alimentazione universale. . . . .	21,6...253 VAC, 50...60 Hz o 19,2...300 VDC
Fusibile . . . . .	400 mA SB / 250 VAC
Potenza necessaria massimo . . . . .	≤ 2,0 W
Max. dissipazione . . . . .	≤ 2,0 W
Tensione d'isolamento, prova . . . . .	2,3 kVAC
Tensione d'isolamento, funzione . . . . .	250 VAC (rinforzata) / 500 VAC (di base)
Programmazione . . . . .	PR 45xx
Dinamicà segnale, ingresso. . . . .	24 bit
Rapporto segnale/rumore . . . . .	Min. 60 dB (0...100 kHz)
Tempo di risposta (0...90%, 100...10%):	
Ingresso per temperatura. . . . .	< 1 s
Ingresso corrente / tensione. . . . .	< 400 ms

### Alimentazioni ausiliarie

Alimentazione 2-fili (pin 44...43) . . . . .	25...16 VDC / 0...20 mA
--	-------------------------

Precisione, la maggiore dei valori generali e di base:

Valori generali		
Tipo d'ingresso	Precisione assoluta	Coefficiente di temperatura
Tutti	$\leq \pm 0,1\%$ del campo	$\leq \pm 0,01\%$ del campo / °C

Valori di base		
Tipo d'ingresso	Precisione di base	Coefficiente di temperatura
mA	$\leq \pm 4 \mu\text{A}$	$\leq \pm 0,4 \mu\text{A} / ^\circ\text{C}$
Volt	$\leq \pm 20 \mu\text{V}$	$\leq \pm 2 \mu\text{V} / ^\circ\text{C}$
Pt100	$\leq \pm 0,2^\circ\text{C}$	$\leq \pm 0,01^\circ\text{C} / ^\circ\text{C}$
Resistenza lineare	$\leq \pm 0,1 \Omega$	$\leq \pm 0,01 \Omega / ^\circ\text{C}$
Potenziometro	$\leq \pm 0,1 \Omega$	$\leq \pm 0,01 \Omega / ^\circ\text{C}$
Tipo TC: E, J, K, L, N, T, U	$\leq \pm 1^\circ\text{C}$	$\leq \pm 0,05^\circ\text{C} / ^\circ\text{C}$
Tipo TC: R, S, W3, W5, LR	$\leq \pm 2^\circ\text{C}$	$\leq \pm 0,2^\circ\text{C} / ^\circ\text{C}$
Tipo TC: B 85...200°C	$\leq \pm 4^\circ\text{C}$	$\leq \pm 0,4^\circ\text{C} / ^\circ\text{C}$
Tipo TC: B 200...1820°C	$\leq \pm 2^\circ\text{C}$	$\leq \pm 0,2^\circ\text{C} / ^\circ\text{C}$

Immunità EMC . . . . .	$< \pm 0,5\%$ del campo
Immunità estesa EMC: NAMUR NE 21, criterio A, scarica . . . . .	$< \pm 1\%$ del campo

### Caratteristiche di ingresso

#### Ingresso RTD, resistenza lineare e potenziometro

Ingresso per tipi di RTD:

Pt10, Pt20, Pt50, Pt100, Pt200, Pt250, Pt300, Pt400, Pt500, Pt1000

Ni50, Ni100, Ni120, Ni1000, Cu10, Cu20, Cu50, Cu100

Tipo d'ingresso	Valore min.	Valore max.	Standard
Pt10...Pt1000	-200°C	+850°C	IEC 60751
Ni50...Ni1000	-60°C	+250°C	DIN 43760
Cu10...Cu100	-200°C	+260°C	$\alpha = 0,00427$
Resist. lineare	0 $\Omega$	10000 $\Omega$	-
Potenziometro	10 $\Omega$	100 k $\Omega$	-

Resist. del cavo per filo (max.), RTD . . . . . 50  $\Omega$   
 Corrente del sensore, RTD . . . . . Nom. 0,2 mA  
 Effetto sulla resistenza cavo sensore (3- / 4-fili), RTD . . . . .  $< 0,002 \Omega / \Omega$   
 Rilevamento guasto sensore, RTD . . . . . Si  
 Rilevamento corto circuito, RTD . . . . .  $< 15 \Omega$

## Ingresso TC

Tipo	Valore min.	Valore max.	Standard
B	0°C	+1820°C	IEC 60584-1
E	-100°C	+1000°C	IEC 60584-1
J	-100°C	+1200°C	IEC 60584-1
K	-180°C	+1372°C	IEC 60584-1
L	-200°C	+900°C	DIN 43710
N	-180°C	+1300°C	IEC 60584-1
R	-50°C	+1760°C	IEC 60584-1
S	-50°C	+1760°C	IEC 60584-1
T	-200°C	+400°C	IEC 60584-1
U	-200°C	+600°C	DIN 43710
W3	0°C	+2300°C	ASTM E988-90
W5	0°C	+2300°C	ASTM E988-90
LR	-200°C	+800°C	GOST 3044-84

### Compensazione di giunto freddo (CJC):

con sensore esterno in connettore 5910 . . . . . 20...28°C  $\leq \pm 1^\circ\text{C}$   
 $-20...20^\circ\text{C} / 28...70^\circ\text{C} \leq \pm 2^\circ\text{C}$

con sensore CJC interno. . . . .  $\pm(2,0^\circ\text{C} + 0,4^\circ\text{C} * \Delta t)$

$\Delta t$  = temperatura interna-temperatura ambiente

Rilevamento guasto sensore, tutti tipi TC . . . . . Si

### Corrente guasto sensore:

Durante il rilevamento . . . . . Nom. 2  $\mu\text{A}$   
 ulteriore . . . . . 0  $\mu\text{A}$

### Ingresso in corrente

Campo di misura . . . . . 0...23 mA  
 Campo di misura programmabile. . . . . 0...20 e 4...20 mA  
 Resistenza d'ingresso . . . . . Nom. 20  $\Omega$  + PTC 50  $\Omega$   
 Rilevamento guasto sensore:  
 interruzione di ciclo 4...20 mA . . . . . Si

### Ingresso in tensione

Campo di misura . . . . . 0...12 VDC  
 Programmable measurement ranges . . . . . 0...1 / 0,2...1 / 0...5 / 1...5 / 0...10 e 2...10 VDC  
 Resistenza d'ingresso . . . . . Nom. 10 M $\Omega$

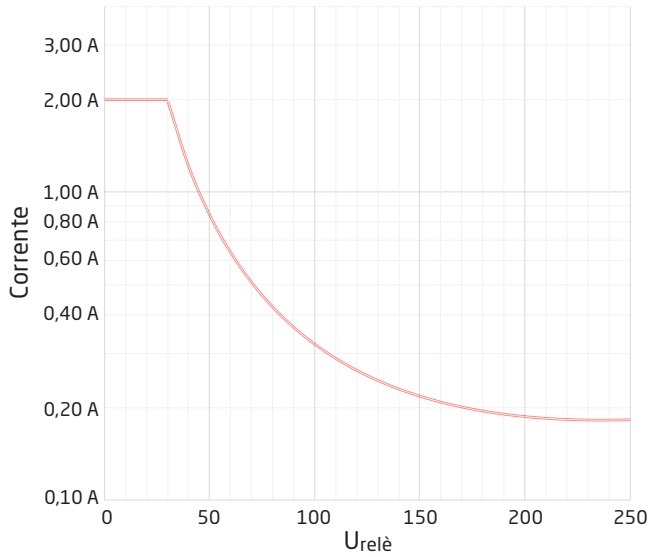
Del campo = valore del fondo scala selezionato

## Caratteristiche di uscita

### Uscite relè

Funzione relè . . . . . Setpoint, finestra, guasto sensore, aggancio, power, Off  
 Isteresi. . . . . 0...100%  
 Ritardo On / Off . . . . . 0...3600 s  
 Rilevamento guasto sensore. . . . . ON / OFF / Mantieni  
 Max. tensione. . . . . 250 VAC / VDC  
 Max. corrente. . . . . 2 A  
 Max. potenza AC . . . . . 500 VA  
 Max. corrente DC, resistenza di carico:  
 @  $U_{\text{relè}} \leq 30 \text{ VDC}$  . . . . . 2 ADC  
 @  $U_{\text{relè}} > 30 \text{ VDC}$  . . . . .  $[1380 \times U_{\text{relè}}^{-2} \times 1,0085^{U_{\text{relè}}}] \text{ ADC}$

Descrizione grafica della funzione  $[1380 \times U_{relè}^{-2} \times 1,0085^{U_{relè}}]$ :



**Compatibilità con normative**

EMC . . . . .	2014/30/EU
LVD . . . . .	2014/35/EU
RoHS . . . . .	2011/65/EU
EAC . . . . .	TR-CU 020/2011

**Approvazioni**

c UL us, UL 508. . . . .	E231911
FM . . . . .	3025177
DNV-GL . . . . .	TAA0000101
EU RO Mutual Recognition Type Approval . . . . .	MRA000000Z

## Visualizzazione attraverso il 45xx di rilevamento guasto sensore e segnale di ingresso fuori campo

Controllo guasto sensore		
Modulo	Configurazione:	Rilevamento guasto sensore:
4131	R1, ERR.ACT=NONE - R2, ERR.ACT=NONE	OFF
	Altro:	ON

Indicazione di fuori campo (IN.LO, IN.HI): Se il campo del convertitore A/D od il polinomio eccedono			
Ingresso	Campo	Lettura	Limite
VOLT	0...1 V / 0,2...1 V	IN.LO	< -25 mV
		IN.HI	> 1,2 V
	0...10 V / 2...10 V	IN.LO	< -25 mV
		IN.HI	> 12 V
CURR	0...20 mA / 4...20 mA	IN.LO	< -1,05 mA
		IN.HI	> 25,05 mA
LIN.R	0...800 Ω	IN.LO	< 0 Ω
		IN.HI	> 1075 Ω
	0...10 kΩ	IN.LO	< 0 Ω
		IN.HI	< 110 kΩ
POTM	-	IN.LO	< -0,5 %
		IN.HI	> 100,5 %
TEMP	TC / RTD	IN.LO	< campo di temperatura -2°C
		IN.HI	> campo di temperatura +2°C


Lettura display sotto min. / oltre max. (-1.9.9.9, 9.9.9.9):			
Ingresso	Campo	Lettura	Limite
Tutti	Tutti	-1999	Lettura display <-1999
		9999	Lettura display >9999

### Limite di rilevamento guasto sensore

Rilevamento guasto sensore (SE.BR, SE.SH):			
Ingresso	Campo	Lettura	Limite
CURR	Interruzione di ciclo (4...20 mA)	SE.BR	<= 3,6 mA; > = 21 mA
POTM	Tutti, SE.BR. per tutti 3 fili	SE.BR	> ca. 126 kΩ
LIN.R	0...800 Ω	SE.BR	> ca. 875 Ω
	0...10 kΩ	SE.BR	> ca. 11 kΩ
TEMP	TC	SE.BR	> ca. 750 kΩ / (1,25 V)
	RTD, 2, 3, e 4 fili Nessun SE.SH per Cuxx, Pt10, Pt20 e Pt50	SE.BR	> ca. 15 kΩ
		SE.SH	< ca. 15 Ω

## Indicazioni di errore

Indicazione per errore hardware		
Trova errore	Lettura	Causa errore
Prova del giunto di compensazione interno	CJ.ER	CJC sensore difettoso o fuori range rispetto il range
Prova della somma di controllo della configurazione in FLASH	FL.CO	Errore FLASH
Prova di comunicazione 45xx / 4131	NO.CO	Errore di connessione
Controllo che il segnale di ingresso corrisponda alla configurazione di ingresso	IN.ER	1) Livello di errore sull'ingresso
Controllo che la configurazione in il 45xx corrisponda al module	TY.ER	Configurazione non è 4131

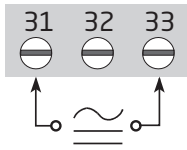
! L'indicazione di errore lampeggia ogni secondo. Il testo scorrevole specifica l'errore. Se l'errore è un errore del sensore, anche la retroilluminazione del display lampeggia - questo viene riconosciuto (arrestato) premendo il pulsante .

1) Resettare l'alimentazione del modulo per correggere l'errore.

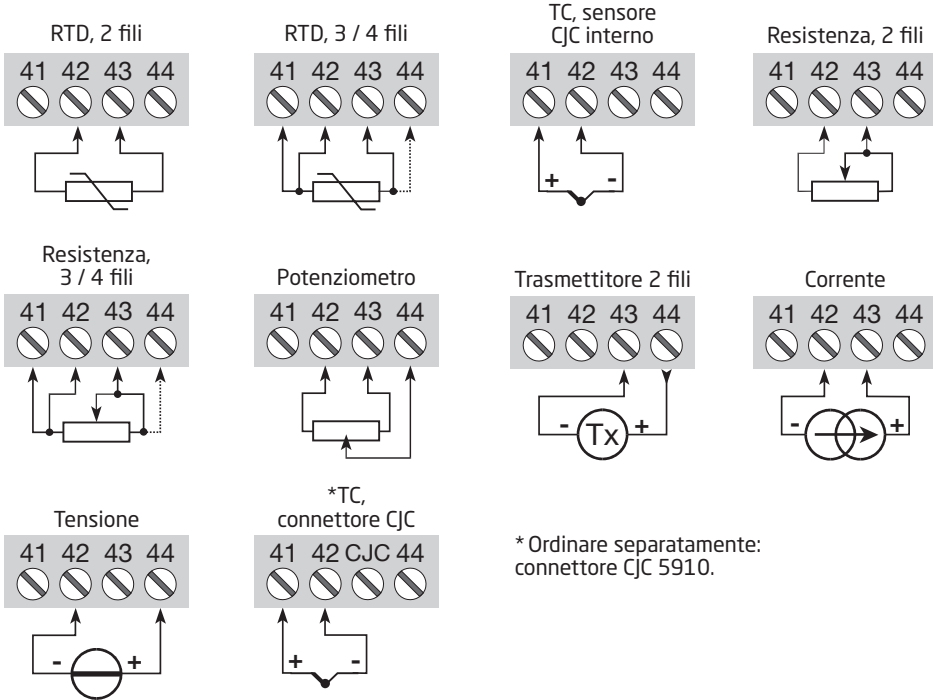


# Collegamenti

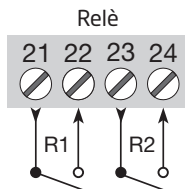
## Alimentazione



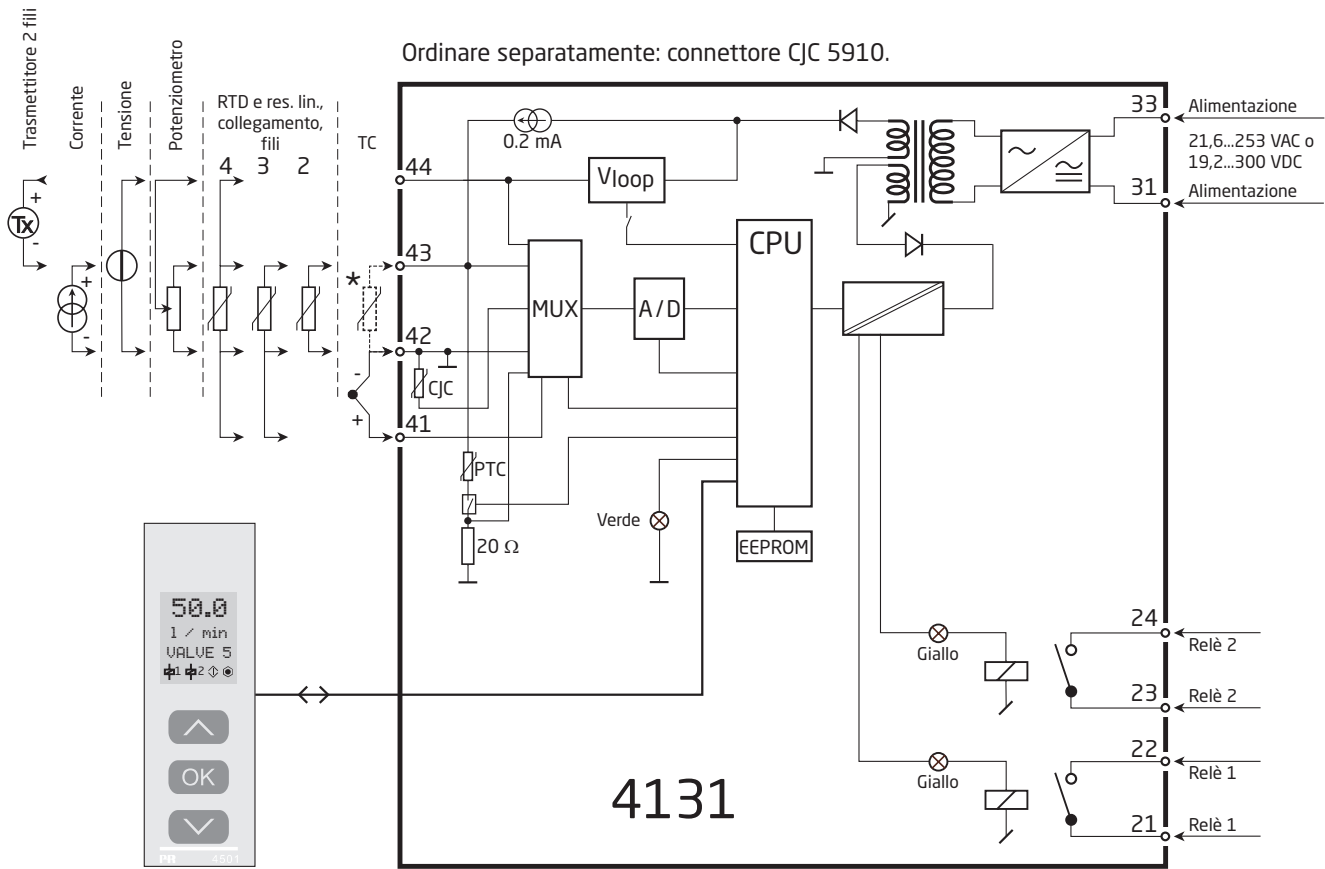
## Ingressi:



## Uscite:



# Diagramma a blocchi



# Configurazione / operatività le funzioni dei pulsanti

Documentazione per il diagramma di flusso.

## In generale

Durante la configurazione del 4131 si è guidati attraverso tutti i parametri di configurazione, permettendo così di potere selezionare il settaggio adatto per l'applicazione. Per ogni menù vi è disponibile un testo scorrevole di aiuto, attivo automaticamente in linea 3 del display.

La configurazione viene caricata tramite l'utilizzo di 3 pulsanti ⏪ ⏩ e ⏹.

- ⏪ aumenta il valore o seleziona il prossimo parametro
- ⏩ diminuisce il valore numerico o seleziona il parametro precedente
- ⏹ accetta i valori scelti e va al prossimo menu

Quando la configurazione è completata, il display ritornerà nella posizione iniziale di menù 1.0.

Tenendo premuto il pulsante ⏹, si ritorna al menù precedente od indietro al menù di default (stato 1.0) senza salvare le modifiche effettuate.

Se nessun pulsante è stato premuto per 1 minuto, il display ritornerà automaticamente nella posizione iniziale di menù 1.0 senza salvare le modifiche.

## Ulteriori spiegazioni

**Regolazione rapida del setpoint e prova relè:** I menu permettono di regolare il setpoint e realizzare una prova relè quando il menù FASTSET è attivato. Questa funzione può sole essere attivato quando la funzione relè è setpoint e quando i relè sono controllati da un setpoint.

Tramite l'attivazione simultanea dei pulsanti ⏪ e ⏩ un relè sarà inizializzato e cambierà di stato.

La regolazione del relè sarà salvata premendo il pulsante ⏹.

Tenendo premuto il pulsante ⏹ per più di mezzo secondo il menu ritornerà nella posizione iniziale 1.0 senza aver cambiato il setpoint.

**Protezione password:** L'accesso al programma può essere bloccato assegnando una password. La password viene salvata nel trasmettitore al fine di tutelare modifiche non autorizzate. Se la password configurata non è nota, contattare l'assistenza tecnica dell'elettronica PR - [www.prelectronics.com/it/contact](http://www.prelectronics.com/it/contact).

## Informazioni di errore segnale e sensore attraverso il 45xx

L'errore del sensore (vedi limiti nell'apposita tabella) viene visualizzato come SE.BR (sensor break, rottura) oppure SE.SH (sensor short, corto circuito). Il segnale al di sotto dal campo prestabilito (vedi limiti in tabella, no errore sensore) è visualizzato come IN.LO.oppure IN.HI in caso di segnale sopra dei limiti massimi. L'indicazione dell'errore viene visualizzato sotto forma di testo nella linea 3 e nello stesso tempo la retro illuminazione pulsa. La linea 4 serve invece per indicare lo stato dei relè, la corretta funzionalità del 45xx e le frecce che indicano l'andamento della misura. Se figura 1 o la figura 2 pulsano, l'unità ha rilevato che è stato sorpassato il setpoint e che il relè è in modalità "ritardo". Quando il tempo di ritardo è terminato ed il contatto cambia di stato, il simbolo del relè lampeggia o sparisce.

## Indicazione di errore segnale e di sensore senza display frontale

Lo stato può anche essere letto del LED verde posizionato sul fronte del modulo.

Se il LED lampeggia a 13 hertz indica il normale funzionamento.

Se il LED lampeggia ad 1 Hertz indica l'errore del sensore.

LED verde fisso indica un errore interno.

## Funzioni relè

Possono essere selezionate 6 diverse funzioni

**Setpoint:** L'unità lavora come singola soglia di allarme.

**Finestra:** Il relè lavora intorno ad una finestra dove vengono definiti un valore minimo e massimo di setpoint. Da ambo le parti il relè ha lo stesso stato.

**Errore:** Il relè viene attivato dall'errore proveniente dal sensore.

**Power:** Il relè rimane attivato fino a che vi è alimentazione al modulo.

**Off:** Il relè è disattivo.

**Latch:** Il relè è agganciato. Valido solo per i funzioni di setpoint e finestra.

**Aumento/diminuzione:** Il relè può essere attivato o disattivato all'aumentare od al diminuire del segnale.

**Ritardo:** Può essere applicato un ritardo su ogni relè fino da 0...3600 s.

**Isterisi:** 0,0...100,0%.

### **Latch (aggancio, chiusura a scatto)**

Quando viene superato il setpoint l'uscita relè si pone nello stato d'allarme. La funzione latch del 4131 mantiene il relè in questo stato fino al ripristino manuale. Valido solo per i funzioni di setpoint e finestra.

La funzione latch può essere attivata separatamente su ciascuno dei 2 relè. Se la configurazione viene copiata da un modulo all'altro con il 45xx, la funzione latch deve essere riconfigurata nello specifico.

La funzione latch attiva e mantiene il relè in posizione quando il segnale d'ingresso sale o scende oltre il setpoint selezionato nella programmazione come crescente o decrescente.

La funzione window viene attivata scegliendo "window" nel menu e definendo i setpoint alto e basso.

Può essere attivata per ogni relè mantenendo il contatto aperto o chiuso all'interno della finestra programmata. Questo nel menu R1.cont e R2.cont.

La funzione setpoint è attivabile selezionando "setpoint" nel menu e specificando il limite voluto. Il modulo lavora così come interruttore di soglia.

Relè attivato significa che il contatto è chiuso se viene selezionata la funzione "normalmente aperto" e il contatto è aperto con la funzione "normalmente chiuso" attivata.

Il tempo di ritardo nell'attivazione e nel ripristino può essere fissato separatamente per i due relè nei menu ON.DEL e OFF.DEL.

Se la funzione "Error" è attiva, il relè si aggancerà in caso di malfunzionamento dell'ingresso e non verrà ripristinato automaticamente se la situazione torna alla normalità.

Il relè può essere disattivato solamente dall'operatore e solo se esistono le condizioni per poterlo disattivare. Se il segnale d'ingresso è ancora ad un livello che supera il setpoint, il relè non può essere ripristinato.

Vedere il grafico delle funzioni setpoint e window alle pagine 30 e 31.

### **Esclusione manuale della funzione latch**

Se l'uscita relè è attivata e quindi agganciata, viene mostrato sul display. La retroilluminazione lampeggia e il testo scorrevole dice come disattivare l'uscita. L'esclusione manuale si può fare con i pulsanti frontali del 45xx. Utilizzare  $\uparrow$  e  $\downarrow$  per muoversi nel menu e  $\text{OK}$  per confermare le scelte. Se è attivata la protezione con password, occorre introdurla per accedere al menu. Vedere la struttura del menu a pag. 27.



### **Funzioni avanzate**

L'unità permette di accedere ad uno svariato numero di funzioni che possono essere raggiunte rispondendo "Si" nel menu "ADV.SET".

**Memoria (MEM):** Nel menu memoria è possibile salvare la configurazione dello strumento nel 45xx ed inserire lo stesso frontalino su un'altro strumento dello stesso tipo, scaricandone la configurazione.

**Display setup (DISP):** Qui è possibile effettuare le regolazioni di servizio come il contrasto e la luminosità e decidere il TAG number con 6 cifre alfanumeriche. La linea 3 del display mostra il numero TAG.

**Calibrazione di processo su due punti (CAL):** L'unità può essere calibrata su due punti durante l'installazione sul processo; questo serve per adattare il segnale di ingresso in maniera corretta. Applicando il valore basso del segnale (non necessariamente il suo 0%) il valore viene memorizzato via il 45xx come inizio scala; lo stesso si deve fare per il valore massimo che si definisce come fondo scala (non necessariamente il suo 100%). Se più tardi si seleziona un'altra funzione automaticamente il menù ripristina il segnale di ingresso con la configurazione di fabbrica.

**Funzione di simulazione di processo (SIM):** Se è stato selezionato il punto "EN.SIM" è possibile utilizzare la funzione di simulazione dell'ingresso ed attraverso le frecce sul frontalino, una prova dei funzioni relè sarà inizializzato. Se poi si finalizza il punto con , l'unità ritorna in modalità normale. Il seguente punto permette di attivare il relè 1 e 2 tramite le frecce posizionate sul fronte. Per uscire dal menù basta premere  (no time out).  
Esce automaticamente dalla funzione di simulazione se il 45xx è staccato.

**Password:** Al fine di proteggere la configurazione dello strumento da modifiche non autorizzate, è possibile inserire una password tra 0000 e 9999. Lo strumento viene consegnato per default, senza password.

**Lingua:** Nel menu "lang.setup" è possibile selezionare fra 7 differenti lingue che traducono anche il testo di aiuto scorrevole. E' possibile scegliere tra UK, DE, FR, IT, ES, SE e DK.

### **Auto diagnosi**

L'unità realizza anche un auto diagnosi dei circuiti interni.

Possono essere visualizzati i seguenti errori:

- CJ.ER - CJC sensore difettoso o fuori range rispetto il range
- FL.ER - Flash error
- NO.CO - Errore di connessione
- IN.ER - Livello di errore sull'ingresso
- TY.ER - La con figurazione del 45xx non è compatibile con il tipo di strumento

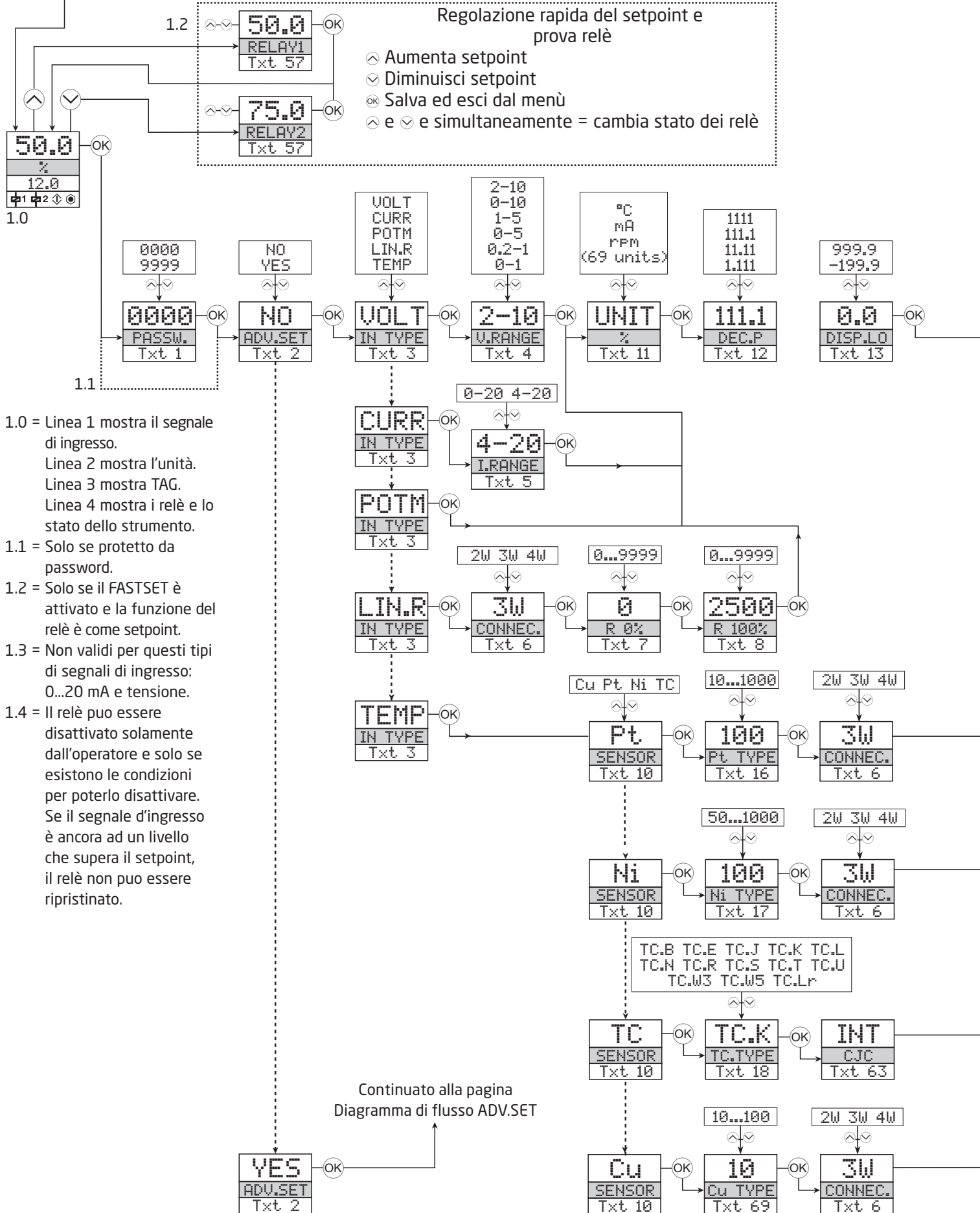
### **Selezione dell'unità di misura**

Dopo aver scelto il tipo di segnale di ingresso è possibile selezionare l'unità di misura ingegneristica, che dovrebbe essere visualizzata nella linea di test n° 2 (vedi tabella). Scegliendo un ingresso in temperatura l'unità di misura selezionabile è il Celsius oppure il Fahrenheit, subito dopo la selezione del tipo di sensore.

### **CJC**

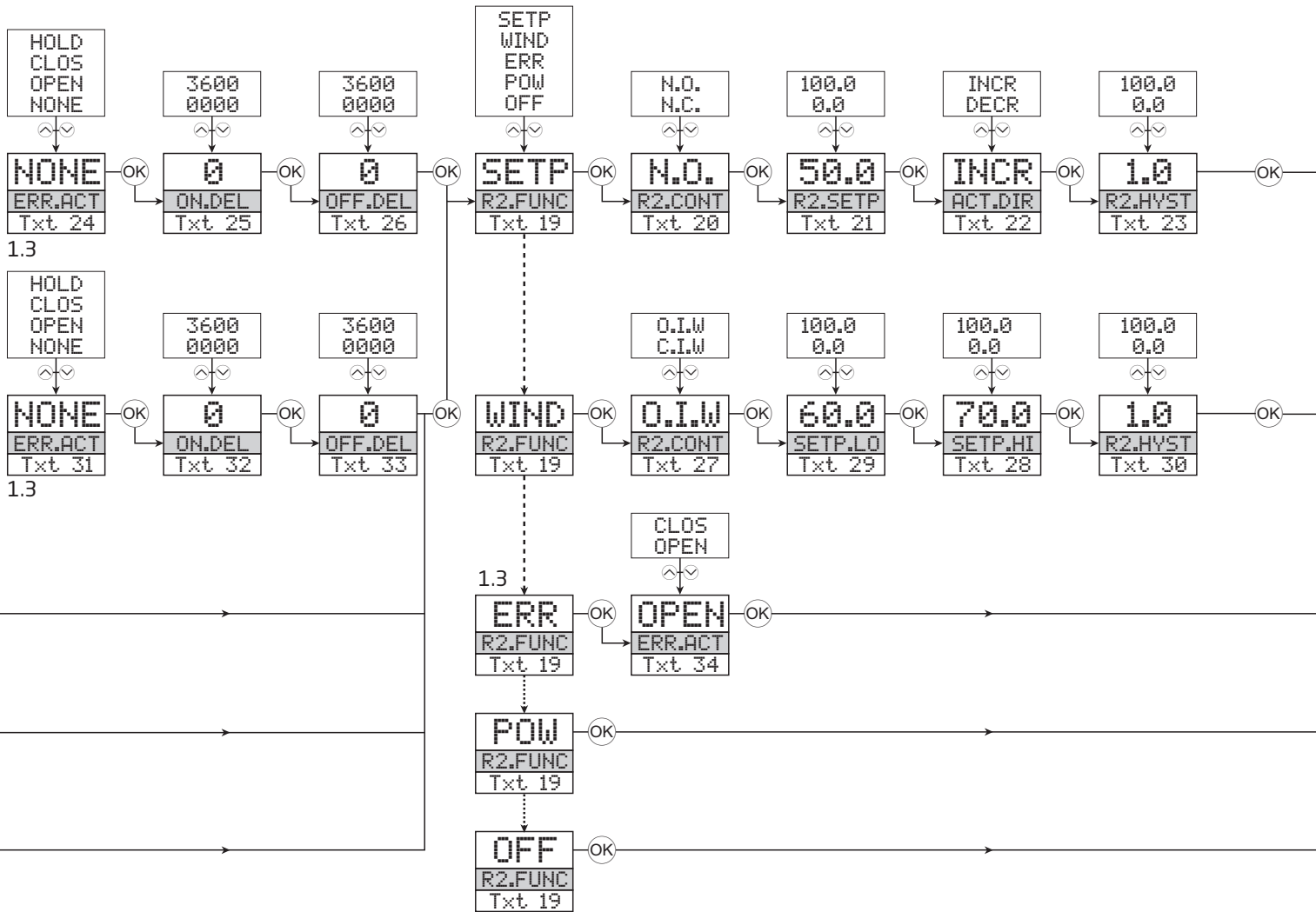
Nel menu CJC si puo scegliere fra connettore CJC e compensazione interna. Il connettore 5910 deve essere ordinato separatamente.

Power up

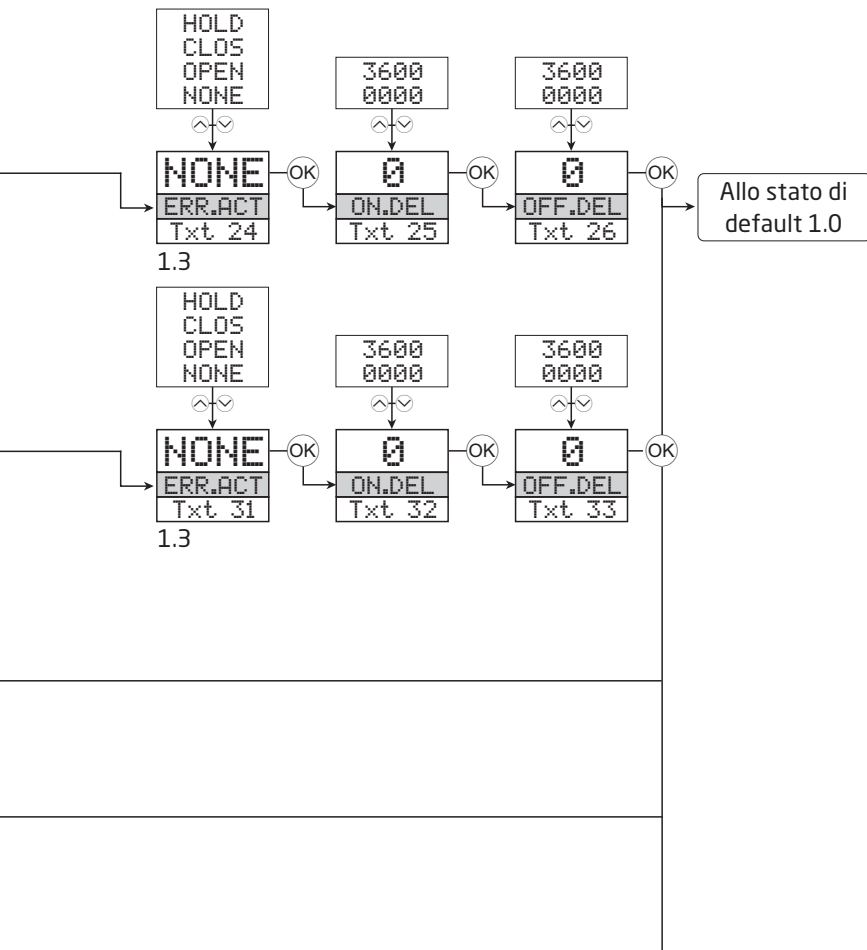


Continuato alla pagina  
 Diagramma di flusso ADV.SET

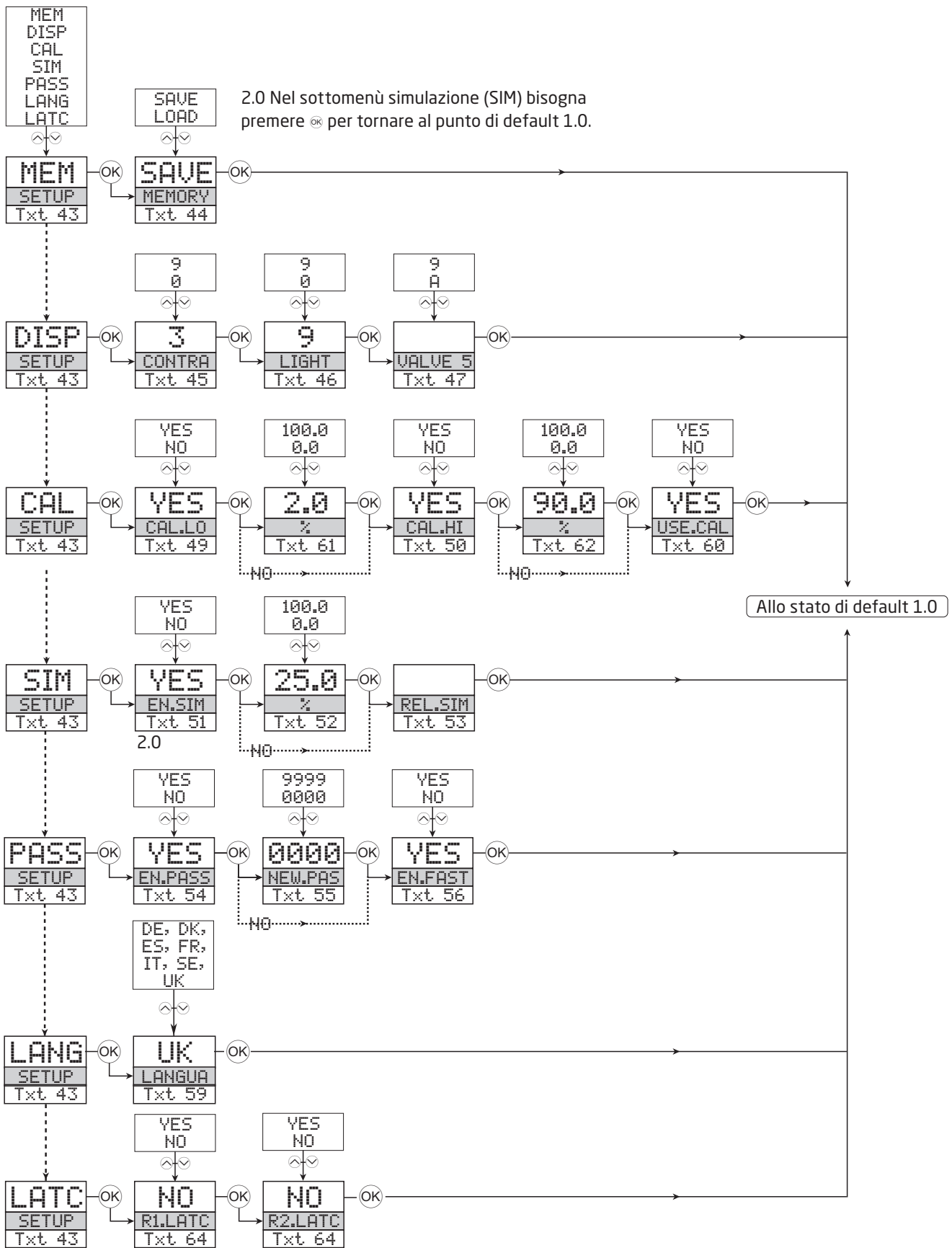




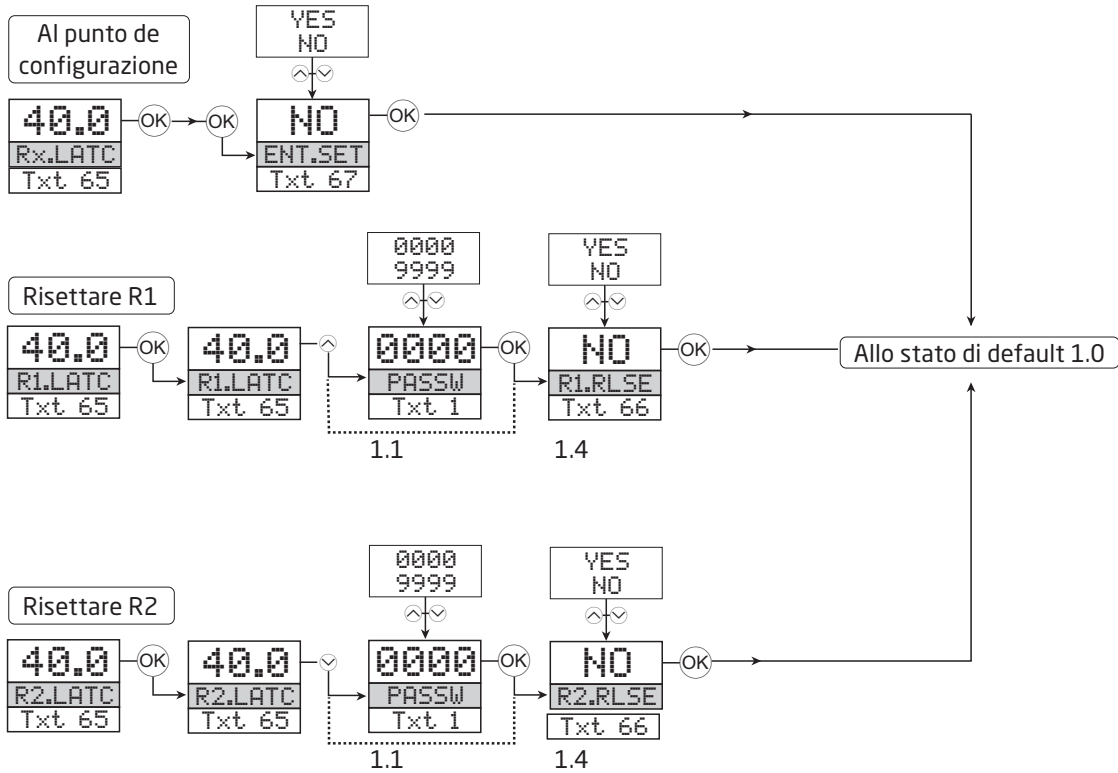




# Diagramma di flusso, funzioni avanzate (ADV.SET)









## Diagramma di flusso, esclusione manuale della funzione latch

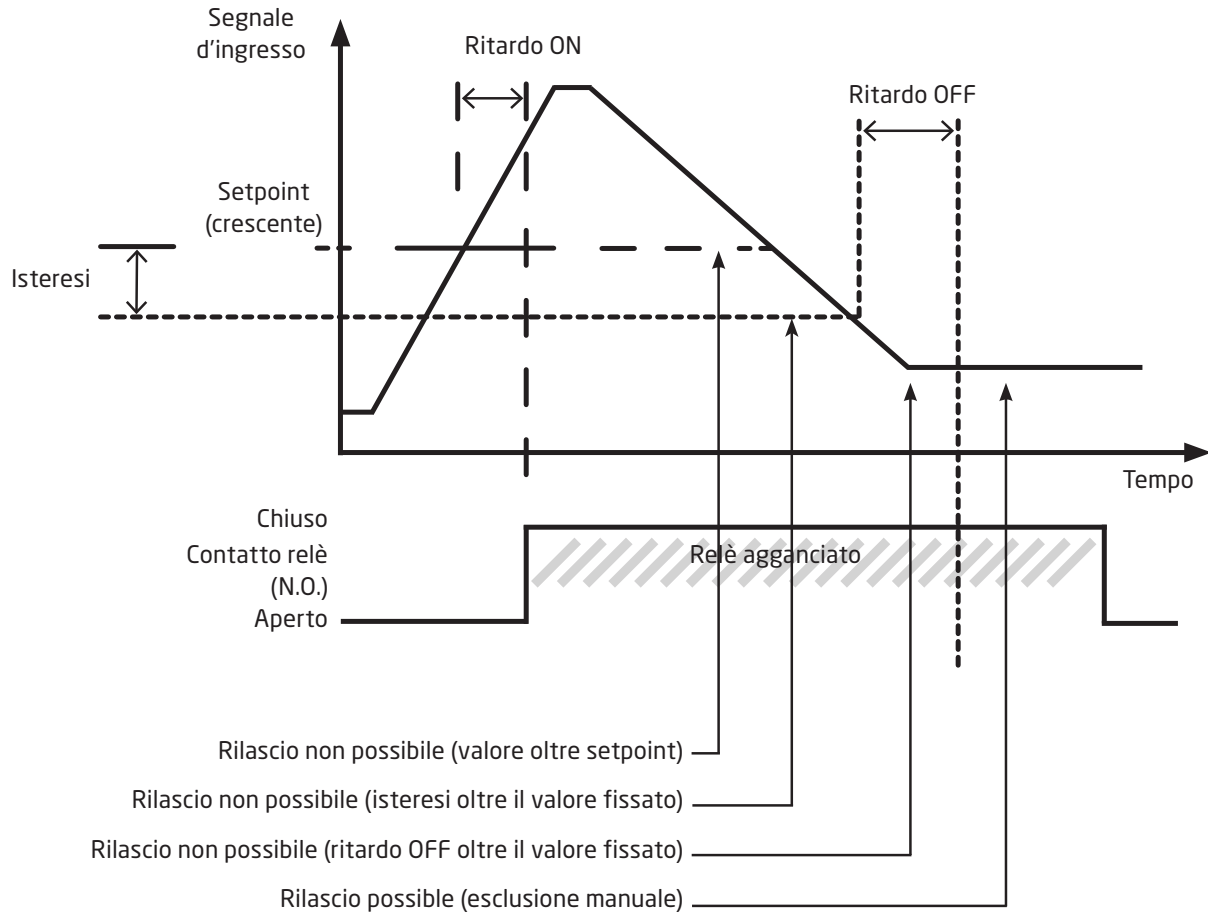


## Testo di aiuto scorrevole

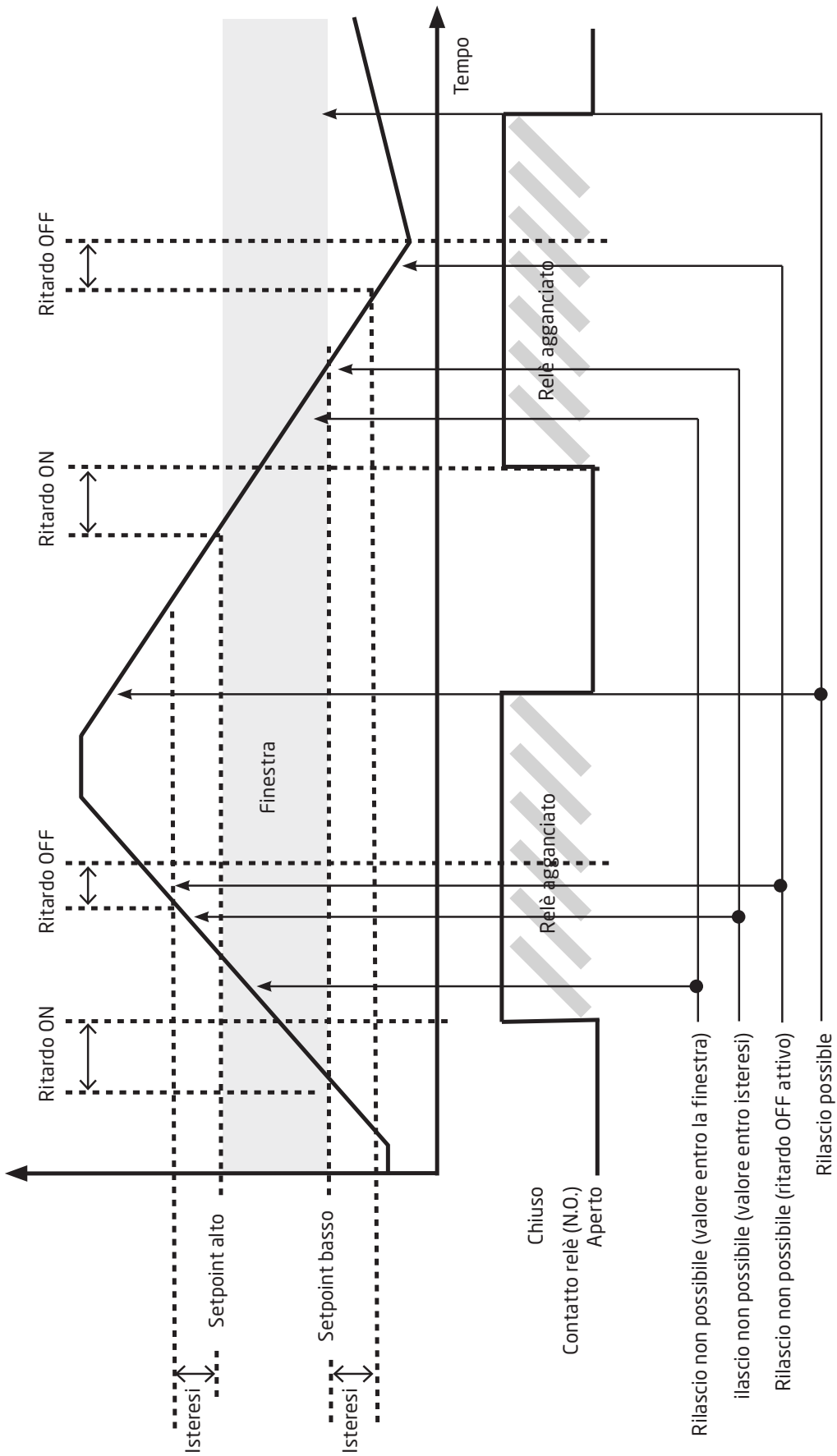
- [01] Impostare parola chiave esatta
- [02] Inserire il menu impostazioni avanzato
- [03] Selezionare ingresso temperatura  
Selezionare ingresso potenziometro  
Selezionare ingresso resistenza lineare  
Selezionare ingresso corrente  
Selezionare ingresso tensione
- [04] Selezionare ingresso 0...1 V  
Selezionare ingresso 0.2...1 V  
Selezionare ingresso 0...5 V  
Selezionare ingresso 1...5 V  
Selezionare ingresso 0...10 V  
Selezionare ingresso 2...10 V
- [05] Selezionare ingresso 0...20 mA  
Selezionare ingresso 4...20 mA
- [06] Selezionare ingresso sensore 2 fili  
Selezionare ingresso sensore 3 fili  
Selezionare ingresso sensore 4 fili
- [07] Impostare valore resistenza inizio scala
- [08] Impostare valore resistenza fondo scala
- [09] Selezionare unità temperatura Celsius  
Selezionare unità temperatura Fahrenheit
- [10] Selezionare tipo sensore TC  
Selezionare tipo sensore Ni  
Selezionare tipo sensore Pt  
Selezionare tipo sensore Cu
- [11] Selezionare unità ingegneristiche
- [12] Selezionare posizione punto decimale
- [13] Impostare valore display inizio scala
- [14] Impostare valore display fondo scala
- [15] Impostare relè in % dell'ingresso  
Impostare relè in unità ingegneristiche
- [16] Selezionare Pt10 come tipo di sensore  
Selezionare Pt20 come tipo di sensore  
Selezionare Pt50 come tipo di sensore  
Selezionare Pt100 come tipo di sensore  
Selezionare Pt200 come tipo di sensore  
Selezionare Pt250 come tipo di sensore  
Selezionare Pt300 come tipo di sensore  
Selezionare Pt400 come tipo di sensore  
Selezionare Pt500 come tipo di sensore  
Selezionare Pt1000 come tipo di sensore
- [17] Selezionare Ni50 come tipo di sensore  
Selezionare Ni100 come tipo di sensore  
Selezionare Ni120 come tipo di sensore  
Selezionare Ni1000 come tipo di sensore
- [69] Selezionare Cu10 come tipo di sensore  
Selezionare Cu20 come tipo di sensore  
Selezionare Cu50 come tipo di sensore  
Selezionare Cu100 come tipo di sensore
- [18] Selezionare TC-B come tipo di sensore  
Selezionare TC-E come tipo di sensore  
Selezionare TC-J come tipo di sensore  
Selezionare TC-K come tipo di sensore  
Selezionare TC-L come tipo di sensore  
Selezionare TC-N come tipo di sensore
- Selezionare TC-R come tipo di sensore
- Selezionare TC-S come tipo di sensore
- Selezionare TC-T come tipo di sensore
- Selezionare TC-U come tipo di sensore
- Selezionare TC-W3 come tipo di sensore
- Selezionare TC-W5 come tipo di sensore
- Selezionare TC-Lr come tipo di sensore
- [19] Selezionare funzione OFF - relè disattivato  
Selezionare funzione POWER - relè indica stato OK  
Selezionare funzione ERROR - relè indica guasto ingresso  
Selez. funzione WINDOW - relè controllato da 2 setpoint  
Selez. funzione SETPOINT - relè controllato da 1 setpoint
- [20] Selezionare contatto normalmente chiuso  
Selezionare contatto normalmente aperto
- [21] Impostare setpoint relè
- [22] Attivazione relè su segnale decrescente  
Attivazione relè su segnale crescente
- [23] Impostare isteresi relè
- [24] Nessuna azione errore - stato indefinito in caso di guasto  
Aprire contatto in caso di guasto  
Chiudere contatto in caso di guasto  
Mantenere stato contatto in caso di guasto
- [25] Impostare ritardo relè su ON in secondi
- [26] Impostare ritardo relè su OFF in secondi
- [27] Contatto chiuso all'interno della finestra  
Contatto aperto all'interno della finestra
- [28] Impostare setpoint finestra alto
- [29] Impostare setpoint finestra basso
- [30] Impostare isteresi finestra
- [31] Nessuna azione errore - stato indefinito in caso di guasto  
Aprire contatto in caso di guasto  
Chiudere contatto in caso di guasto  
Mantenere stato contatto in caso di guasto
- [32] Impostare ritardo relè su ON in secondi
- [33] Impostare ritardo relè su OFF in secondi
- [34] Aprire contatto in caso di guasto  
Chiudere contatto in caso di guasto
- [43] Immettere impostazione parola chiave  
Modalità simulazione  
Calibrazione di processo  
Impostazione visualizzazione  
Operazione di memorizzazione dati  
Inserire set up relè d'aggancio
- [44] Caricare configurazione salvata su modulo  
Salvare configurazione su 45xx
- [45] Regolazione contrasto LCD
- [46] Regolazione luminosità LCD
- [47] Scrivere TAG in 6 caratteri
- [49] Calibrare inizio scala con variabile di processo?
- [50] Calibrare fondo scala con variabile di processo?
- [51] Abilitare modalità simulazione?
- [52] Impostare valore d'ingresso per simulazione
- [53] Simulazione relè - usare ☺ e ☹ er azionare i relè
- [54] Abilitare protezione parola chiave?
- [55] Impostare nuova parola chiave
- [56] Abilitare funzionalità FAST SET

- [57] Setpoint relè -  per salvare
- [58] Setpoint relè - sola lettura
- [59] Selezione lingua
- [60] Usare valori di calibrazione da processo?
- [61] Impostare valore per calibrazione inizio scala
- [62] Impostare valore per calibrazione fondo scala
- [63] Selezionare temperatura sensore interna  
Selezionare connettore di compensazione
- [64] Abilitare funzione relè d'aggancio?
- [65] Il relè è agganciato - premere  per memorizzare  
Relè 1 è agganciato - premere  per accettare  
Relè 2 è agganciato - premere  per accettare  
I relè sono agganciati - premere  o  per aggiornare  
relè 1 e 2
- [66] Aggiornare relè? (se le condizioni lo permettono)
- [67] Inserire set up menu? (relè agganciati potrebbero aggiornarsi)

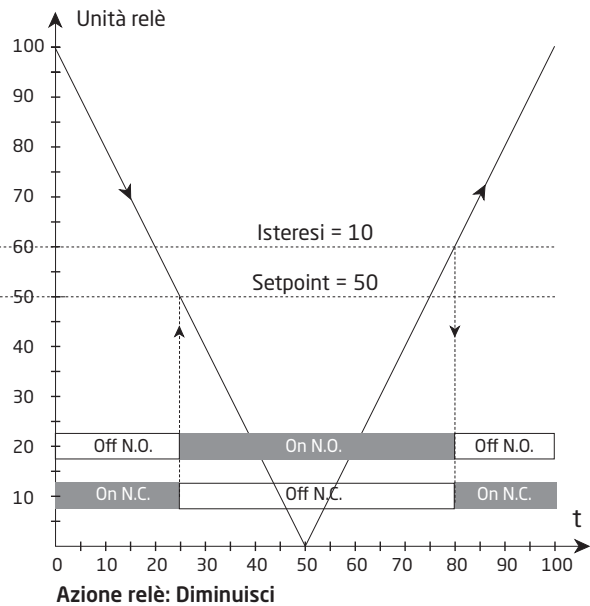
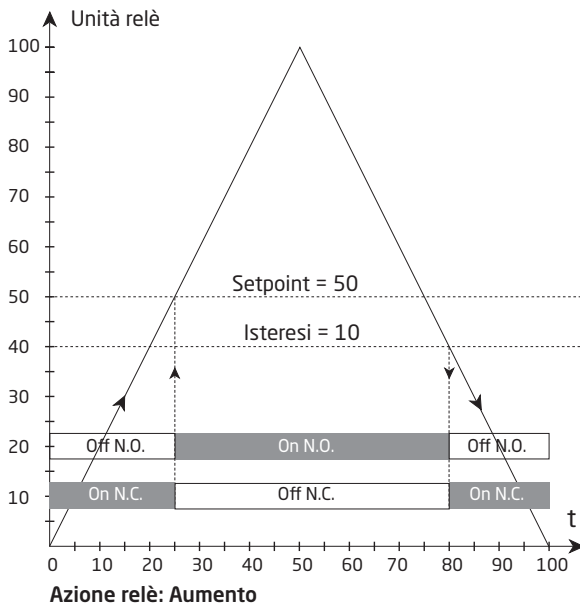
# Rappresentazione grafica della funzione latch per il setpoint



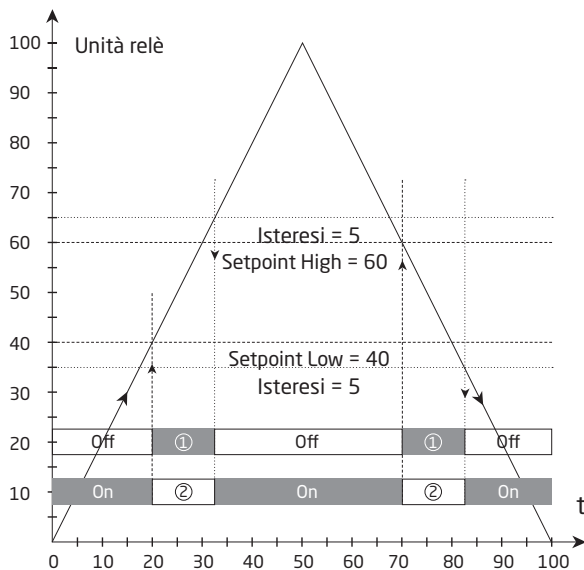
# Rappresentazione grafica della funzione latch per "window"



## Descrizione grafica dell'azione setpoint del relè

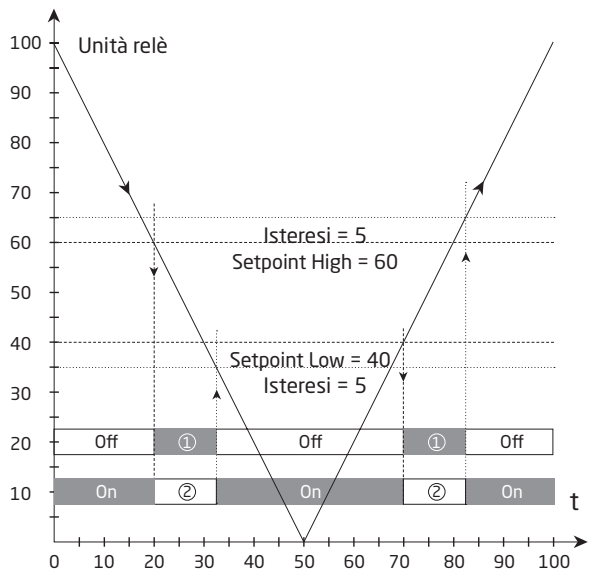


## Descrizione grafica dell'azione finestra del relè



Azione relè: Finestra (visualizzato come aumento del segnale)

Contatto: chiuso all'interno della finestra = ①  
 Contatto: aperto all'interno della finestra = ②



Azione relè: Finestra (visualizzato come decremento del segnale)

Contatto: chiuso all'interno della finestra = ①  
 Contatto: aperto all'interno della finestra = ②



## Storia del documento

Il seguente elenco fornisce dettagli relativi alle revisioni del presente documento.

<b>Rev. ID</b>	<b>Data</b>	<b>Note</b>
105	2011	Dati relè aggiornati, grafico con carichi resistivi inseriti. Aggiunto approvazione marina EU-RO.

# Vicini al cliente, *in qualsiasi parte del mondo*

Le nostre "confezioni rosse" prevedono assistenza ovunque si trovi il cliente

Tutti i nostri dispositivi prevedono assistenza qualificata e una garanzia di 5 anni. Con ogni prodotto acquistato, si ricevono assistenza tecnica e consulenza personali, consegne giornaliere, riparazioni a costo zero per il periodo di garanzia e documentazione facilmente accessibile.

La nostra sede principale si trova in Danimarca con uffici e partner autorizzati dislocati in tutto il mondo.

Siamo un'azienda locale con portata globale. Ciò significa che siamo sempre presenti e che conosciamo bene i mercati dei nostri clienti. Il nostro obiettivo è la soddisfazione del cliente e offrire PRESTAZIONI PIÙ INTELLIGENTI in tutto il mondo.

Per ulteriori informazioni sul nostro programma di garanzia o per un appuntamento con il nostro riferimento locale, visitate il sito [prelectronics.it](http://prelectronics.it).

# Cogliete oggi i vantaggi di ***PRESTAZIONI PIÙ INTELLIGENTI***

PR electronics è un'azienda tecnologica leader del settore specializzata nel rendere più sicuro, affidabile ed efficiente il controllo dei processi industriali. Dal 1974 ci adoperiamo per affinare le nostre competenze chiave nell'innovazione di tecnologie ad alta precisione e con consumi energetici ridotti. Nella pratica, questo impegno si traduce nello sviluppo di prodotti all'avanguardia che comunicano, monitorano e collegano i punti di misurazione dei processi dei nostri clienti ai loro sistemi di controllo.

Le nostre tecnologie innovative e brevettate sono il frutto del nostro forte impegno nella Ricerca e Sviluppo e della comprensione di ogni singola esigenza e processo dei clienti. Oltre a guidare il nostro lavoro, principi quali semplicità, attenzione, coraggio ed eccellenza consentono ad alcune delle maggiori società globali di raggiungere **PRESTAZIONI PIÙ INTELLIGENTI**.